

PNEUMATICKÉ MEMBRÁNOVÉ POHONY TYPU P1/R1®



PNEUMATICKÉ MEMBRÁNOVÉ POHONY TYPU P1/R1®

POUŽITÍ

Membránové vícepružinové jednočinné pneumatické pohony typu P1/R1 se používají pro ovládání průmyslových armatur řady BR12A, BR12B nebo jiných zařízení v oblasti průmyslové automatizace.

Vyrábějí se v následujících variantách:

- s funkcí přímou (NO – tlak ovládacího média vysouvá táhlo) – typ P1
- s funkcí nepřímou (NC – tlak ovládacího média zasouvá táhlo) – typ R1
- s funkcí přímou a ručním bočním pohonem – typ P1B
- s funkcí nepřímou a ručním bočním pohonem – typ R1B
- varianta – materiálové provedení části pohonu z koroziuvzdorné oceli

CHARAKTERISTIKA

- široký rozsah ovládacích sil
- nízká hmotnost a malé stavební rozměry
- třmen pohonu – litý
- lineární závislost posuvu táhla pohonu na ovládacím tlaku díky použití membrán s konstantní účinnou plochou
- různé rozsahy pružin lze docílit změnou počtu pružin (3, 6 nebo 12), nebo změnou polohy distančních prvků, vysokou přesnost parametrů lze dosáhnout seřazením počátečního napětí pružin
- možnost vybavení bočním ručním pohonem
- široká škála možností příslušenství pro ovládání a zpětnou vazbu:
 - pneumatický korektor
 - elektropneumatický pozicionér
 - inteligentní elektropneumatický pozicionér
 - redukční stanice tlaku s filtrem
 - 3/2 cestné ovládací solenoidy
 - blokovací ventily
 - vysílače polohy
 - koncové spínače

TECHNICKÉ ÚDAJE

Rozsahy pružin:

- | | | | |
|-----------------|-----------------|-----------------|-------------|
| ① 20...100 kPa; | ③ 40...120 kPa; | ⑤ 60...140 kPa | – 3 pružiny |
| ② 40...200 kPa; | ④ 80...240 kPa; | ⑥ 120...280 kPa | – 6 pružin |
| ⑦ 180...380 kPa | | | – 12 pružin |

Maximální napájecí tlak: 450 kPa

Pracovní teplota: -40...+80 °C

Relativní vlhkost: max. 98%

Připojení ovládacího média: vnitřní závit NPT ¼", NPT ½", NPT ¾"
vnitřní závit G ¼", G ½", G ¾"

Tabulka 3

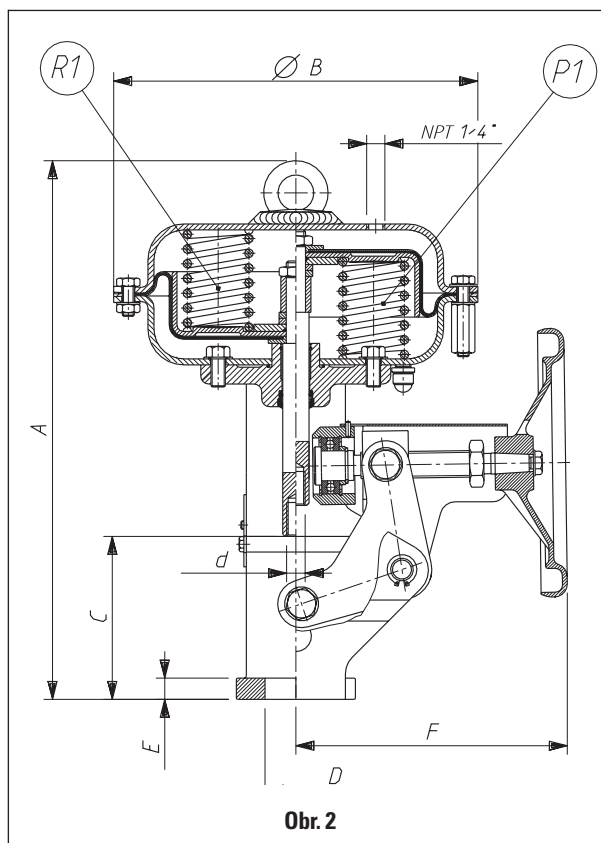
Účinná plocha membrány	Zdvih	Rozsah pružin
cm ²	mm	kPa
400	20	1 ... 6
630	20; 38	1 ... 7
1 000	38; 50; 63	1 ... 7
1 500	38; 50; 63; 80	1 ... 7
3 000	50; 63; 80	1 ... 7

ROZMĚRY A HMOTNOSTI
Tabulka 4

Velikost pohonu	A	B	C		D	E	F	d
			P1; P1B	R1; R1B				
mm								
400	453	305	127	100	57,15	17,7	255	M12x1,25
630	548	375	127	107	57,15	17,7	280	M12x1,25
					84,15	22,5		M16x1,5
1000	773	480	153	90	57,15	17,7	340	M12x1,25
					84,15 ; 95,25	22,5		M16x1,5 M20x1,5
1500	833	550	184	102	57,15	17,7	410	M12x1,25
					84,15 ; 95,25	22,5		M16x1,5 M20x1,5
3000	1085	550	184	102	84,15 ; 95,25	22,5	410	M24x1,5

Tabulka 5

Velikost pohonu	Hmotnost	
	P1; R1	P1B; R1B
	kg	
400	20	28
630	40	50
1000	85	105
1500	120	150
3000	225	255


ZNAČENÍ POHONU:
Pneumatický pohon ★ ★ - ★ - ★ - ★ - ★ - ★

Druh a funkce pohonu:	
- pneumatický, funkce přímá	P1
- pneumatický, funkce nepřímá	R1

Varianta:	
- bez ručního pohonu	-
- s ručním bočním kolem	B

Velikost membrány pohonu:	
- membrána 250 cm ²	250
- membrána 400 cm ²	400
- membrána 630 cm ²	630
- membrána 1000 cm ²	1000
- membrána 3000 cm ²	3000

Zdvih pohonu:	
- 20 mm	20
- 38 mm	38
- 50 mm	50
- 63 mm	63
- 80 mm	80

Závit spojky	
- M12x1,25	12
- M16x1,5	16
- M20x1,5	20
- jiný	xx

Průměr otvoru těmene	
- Ø 57,15 mm	57
- Ø 84,15 mm	84
- Ø 95,25 mm	95
- Ø jiný	xx

Rozsah pružin	
- 20 ... 100 kPa	1
- 40 ... 200 kPa	2
- 40 ... 120 kPa	3
- 80 ... 240 kPa	4
- 60 ... 140 kPa	5
- 120 ... 280 kPa	6
- 180 ... 380 kPa	7

PŘÍKLAD OZNAČENÍ

Pneumatický membránový pohon s nepřímou funkcí a s ručním pohonem, velikost membrány 400 cm², zdvih 20 mm, rozsah ovládacího tlaku 40...200 kPa, s těmenem Ø 57,15 mm, závitem připojení M12 x 1,25: **Pneumatický pohon R1B-400-20-2-57-12.**



VALVEA s.r.o.
Oldřichovice 738
739 61 Třinec-Oldřichovice
Czech Republic

phone: +420 558 321 088-9
fax: +420 558 338 330
e-mail: info@valvea.eu
web: www.VALVEA.eu