

PNEUMATICKÉ MEMBRÁNOVÉ POHONY TYPU P/R®



PNEUMATICKÉ MEMBRÁNOVÉ POHONY TYPU P/R®

POUŽITÍ

Membránové vícepružinové jednočinné pneumatické pohony typu P/R se používají pro ovládání průmyslových armatur řady BR11, BR12A, BR12B nebo jiných zařízení v oblasti průmyslové automatizace.

Vyrábějí se v následujících variantách:

- s funkcí přímou (NO – tlak ovládacího média vysouvá táhlo) – typ P
- s funkcí nepřímou (NC – tlak ovládacího média zasouvá táhlo) – typ R
- s funkcí přímou a ručním horním pohonem – typ PN
- s funkcí nepřímou a ručním horním pohonem – typ RN
- varianta – materiálové provedení části pohonu z koroziuvzdorné oceli

CHARAKTERISTIKA

- široký rozsah ovládacích sil
- nízká hmotnost a malé stavební rozměry
- lineární závislost posuvu táhla pohonu na ovládacím tlaku díky použití membrán s konstantní účinnou plochou
- možnost změny přímé funkce pohonu na nepřímou bez použití přídatných dílů
- vysokou přesnost parametrů lze dosáhnout seřízením počátečního napětí pružin
- možnost vybavení horním ručním pohonem
- široká škála možností příslušenství pro ovládání a zpětnou vazbu:
 - pneumatický korektor
 - elektropneumatický pozicionér
 - inteligentní elektropneumatický pozicionér
 - redukční stanice tlaku s filtrem
 - 3/2 cestné ovládací solenoidy
 - blokovací ventily
 - vysílače polohy
 - koncové spínače

TECHNICKÉ ÚDAJE

Rozsahy pružin:

- | | | | |
|-----------------|----------------|-----------------|-------------|
| ① 20...100 kPa | ③ 40...120 kPa | ⑤ 60...140 kPa | – 3 pružiny |
| ② 40...200 kPa | ④ 80...240 kPa | ⑥ 120...280 kPa | – 6 pružin |
| ⑦ 180...380 kPa | | | – 12 pružin |

Maximální napájecí tlak: 450 kPa

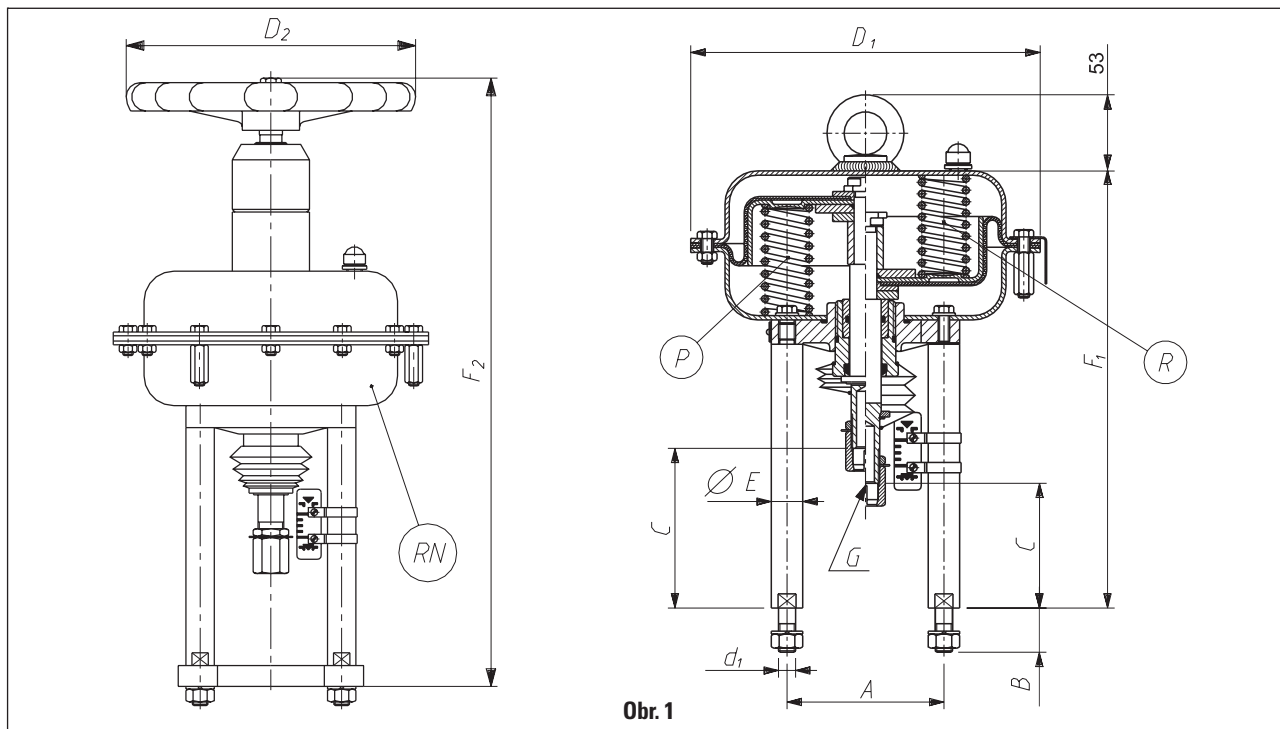
Pracovní teplota: -40...+80 °C

Relativní vlhkost: max. 98%

Připojení ovládacího média: vnitřní závit NPT ¼", NPT ½", NPT ¾"
vnitřní závit G ¼", G ½", G ¾"

Tabulka 1

Účinná plocha membrány	Zdvih	Rozsah pružin
cm ²	mm	kPa
250	20	1 ... 6
400		
630	20; 38	1 ... 7
1000	38; 50; 63	

ROZMĚRY A HMOTNOSTI

Obr. 1
Tabulka 2

Velikost pohonu	A	D ₁	C		F ₁	F ₂	D ₂	B	d	G	ØE	Hmotnost	
			P, PN	R, RN								P, R	PN, RN
			mm										
250	110	240	112	86	306	306	225	31	M12	M12 x 1,25	22	10	14,5
400	132	305	116	86	312	312	225	39	M16	M12 x 1,25	28	16	20,5
630	132	375	134	86	402	402	305	39	M16	M12 x 1,25	28	30	37
1000	216	477	192	117	565	795	450	50	M24	M16 x 1,5	42	74	100

ZNAČENÍ POHONU:
Pneumatický pohon ★ ★ - ★ - ★ - ★
Druh a funkce pohonu:

- pneumatický, funkce přímá **P**
- pneumatický, funkce nepřímá **R**

Varianta:

- bez ručního pohonu **S**
- s ručním pohonem horním **N**

Velikost membrány pohonu:

- membrána 250 cm² **250**
- membrána 400 cm² **400**
- membrána 630 cm² **630**
- membrána 1000 cm² **1000**

Rozsah pružin

- 20 ... 100 kPa **1**
- 40 ... 200 kPa **2**
- 40 ... 120 kPa **3**
- 80 ... 240 kPa **4**
- 60 ... 140 kPa **5**
- 120 ... 280 kPa **6**
- 180 ... 380 kPa **7**

Zdvih pohonu

- 20 mm **20**
- 38 mm **38**
- 50 mm **50**
- 63 mm **63**

PŘÍKLAD OZNAČENÍ

Pneumatický jednočinný membránový pohon s nepřímou funkcí a ručním pohonem, velikost membrány 400 cm², zdvih 20 mm, rozsah ovládacího tlaku 40...200 kPa: **Pneumatický pohon RN - 400 - 20 - 2.**



VALVEA s.r.o.
Oldřichovice 738
739 61 Třinec-Oldřichovice
Czech Republic

phone: +420 558 321 088-9
fax: +420 558 338 330
e-mail: info@valvea.eu
web: www.VALVEA.eu